

1.제품 소개서

EZ-S2410 은 SAMSUNG S3C2410A-266 을 탑재한 보드로서 일반 사용자들도 쉽게 접할 수 있게 설계 개발된 제품입니다.

S3C2410A 가 지원하는 3개의 시리얼포트와 이더넷 통신환경을 구축하였으며 하드웨어 디버깅을 할 수 있는 JTAG 포트도 내장되어 있습니다.

그래픽환경(GUI)을 위해 터치패드와 최대 640x480 을 지원할 수 있는 LCD 인터페이스도 제공합니다. 또한 리눅스를 탑재하고 좀더 많은 어플리케이션을 원활하게 이용하기 위해 64Mbyte의

램과 롬을 기본 탑재하였고 만능기판 홀과 같은 크기의 커넥터 홀을 사용하여 확장성을 용이하게 하였습니다.

160핀의 보드커넥터는 S3C2410A에서 지원하는 대부분의 신호선을 연결하였습니다.

특징으로는 개발관련 자료가 풍부하고 외부 개발자의 지원이 가능하며 디버깅이 쉬워 처음 접하시는 분도 쉽게 접근 할 수 있도록 하였습니다.

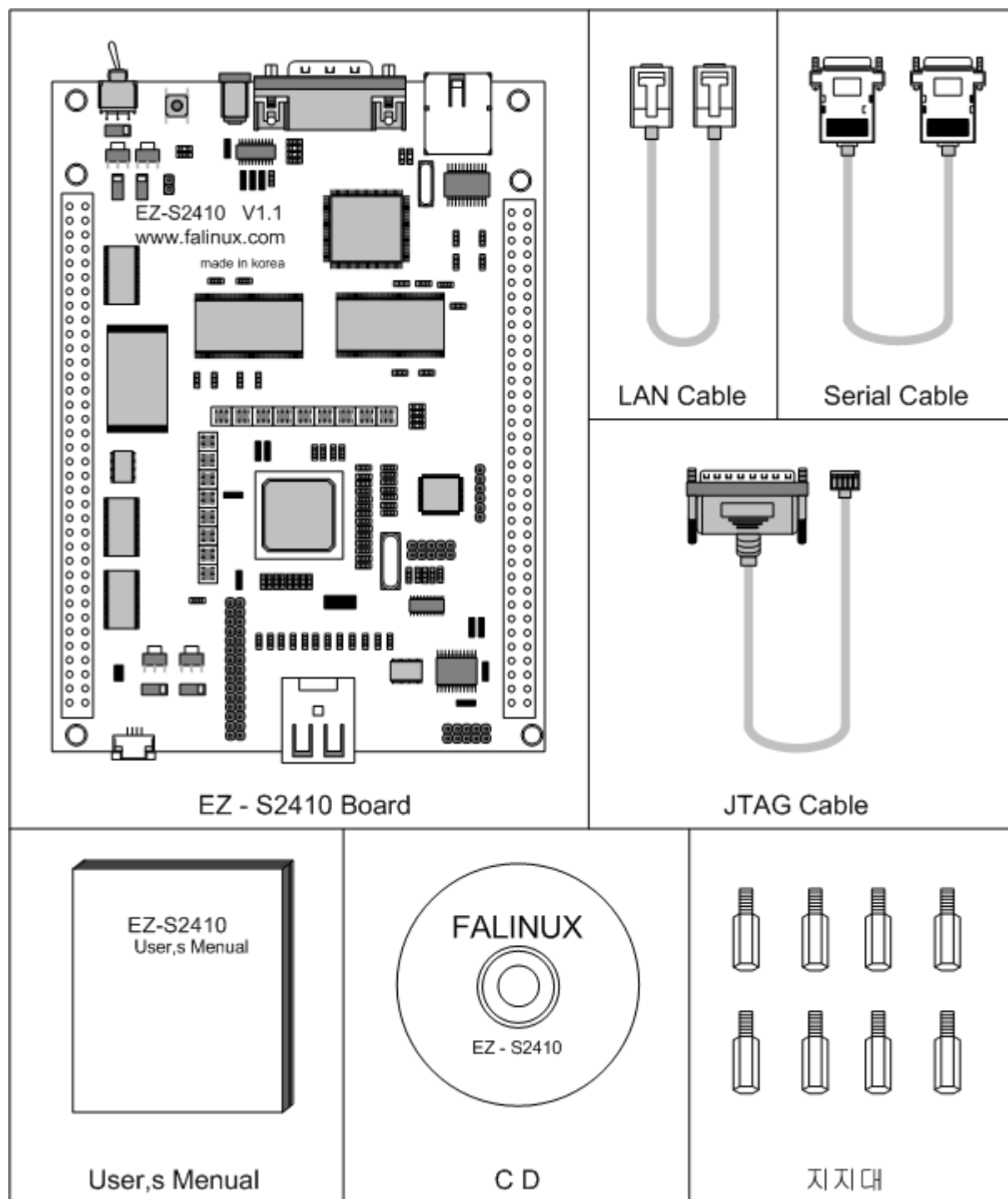


제품 사양

항 목	세 부 내 역	비 고
PCB	100 mm x 140 mm	
MCU	266MHz S3C2410A ARM RISC Chip	ARM920T
RAM	64 Mbytes SDRAM	최대 128 MBytes
ROM2	64Mbyte NAND-Flash	
Ethernet	CS 8900 10-Mbps	
Serial	RS - 232C 3Port	
USB	USB Host 2Port	
LCD	640x480 TTL-Port	최대 640x480
Touch	4선식	
LED	Debugging 4 Bits	
JTAG	ON - Board JTAG Convertor	
Extension Connector	160-pins Board to board Connector	

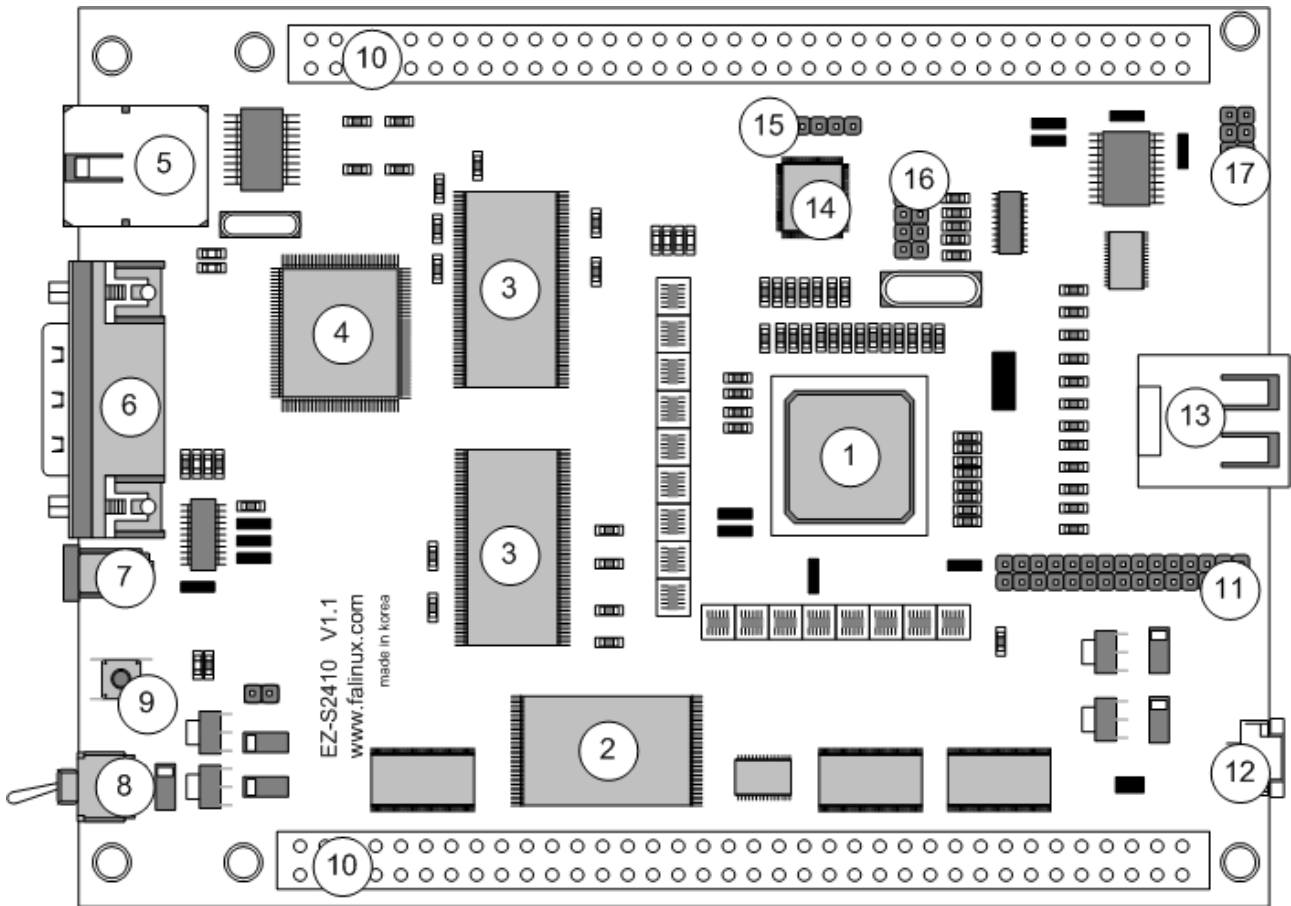
2. 제품 패키지

박스를 개봉한 후, 보드와 제공된 부속품을 확인 하십시오.



- Adapter 별매

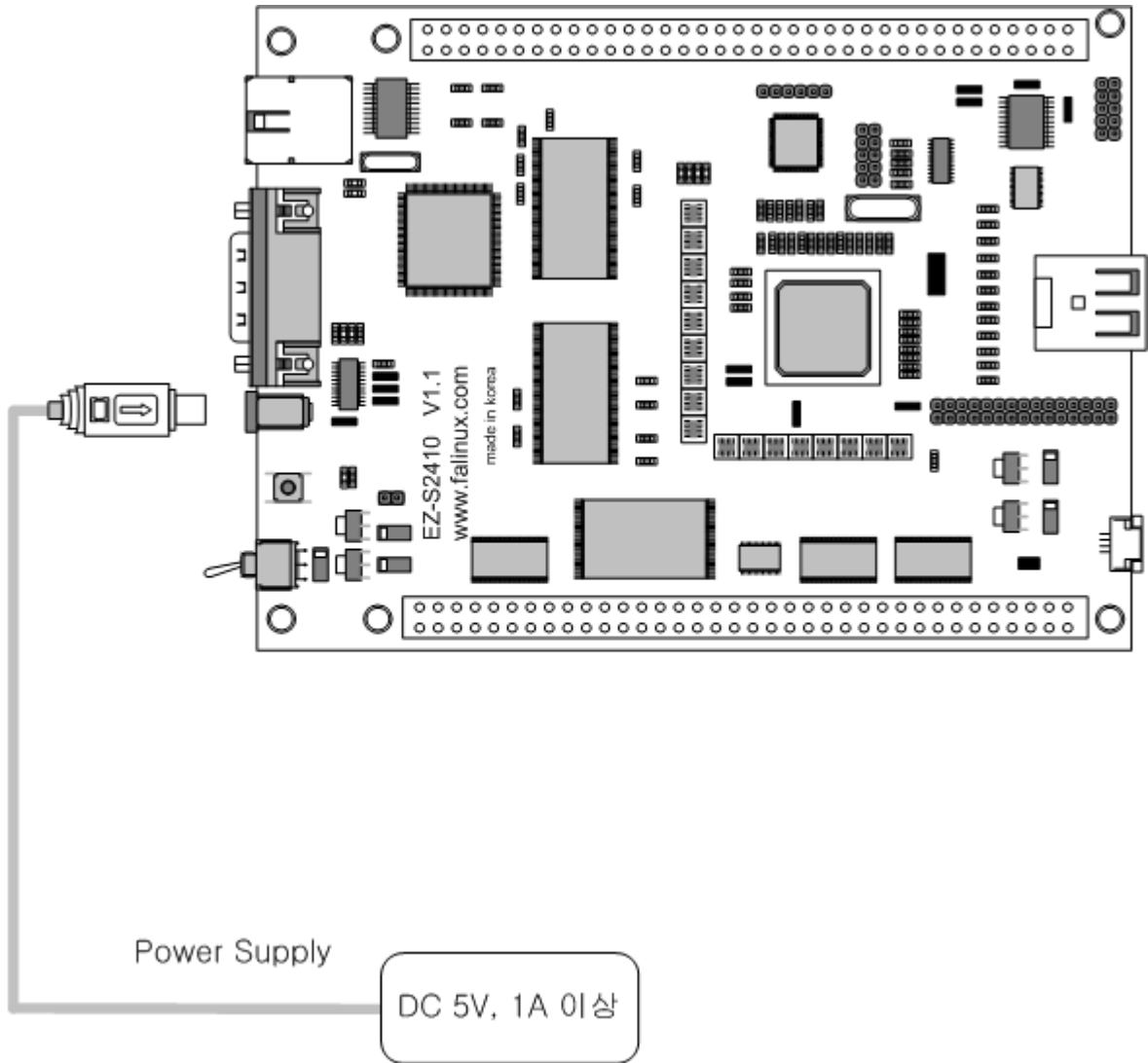
3. 주요 부품 명칭



NO	명 칭	NO	명 칭
1	S3C2410A ARM RISC Chip 266MHz	11	LCD I/F Connector (TTL-I/F, 3.3V)
2	64Mbyte NAND-Flash	12	Touch Connector (4-wire)
3	32Mbytes SDRAM × 2	13	USB Host × 2
4	CS 8900 Ethernet Chip	14	CPLD
5	RJ45 LAN Connector	15	CPLD JATG-Port
6	Console Serial Connector	16	JTAG I/F Connector
7	Adapter JACK (5V)	17	UART Port × 2
8	Power switch		
9	Reset switch		
10	80-pinss Connector × 2 (2.54mm pitch)		

3.보드 연결 설명서

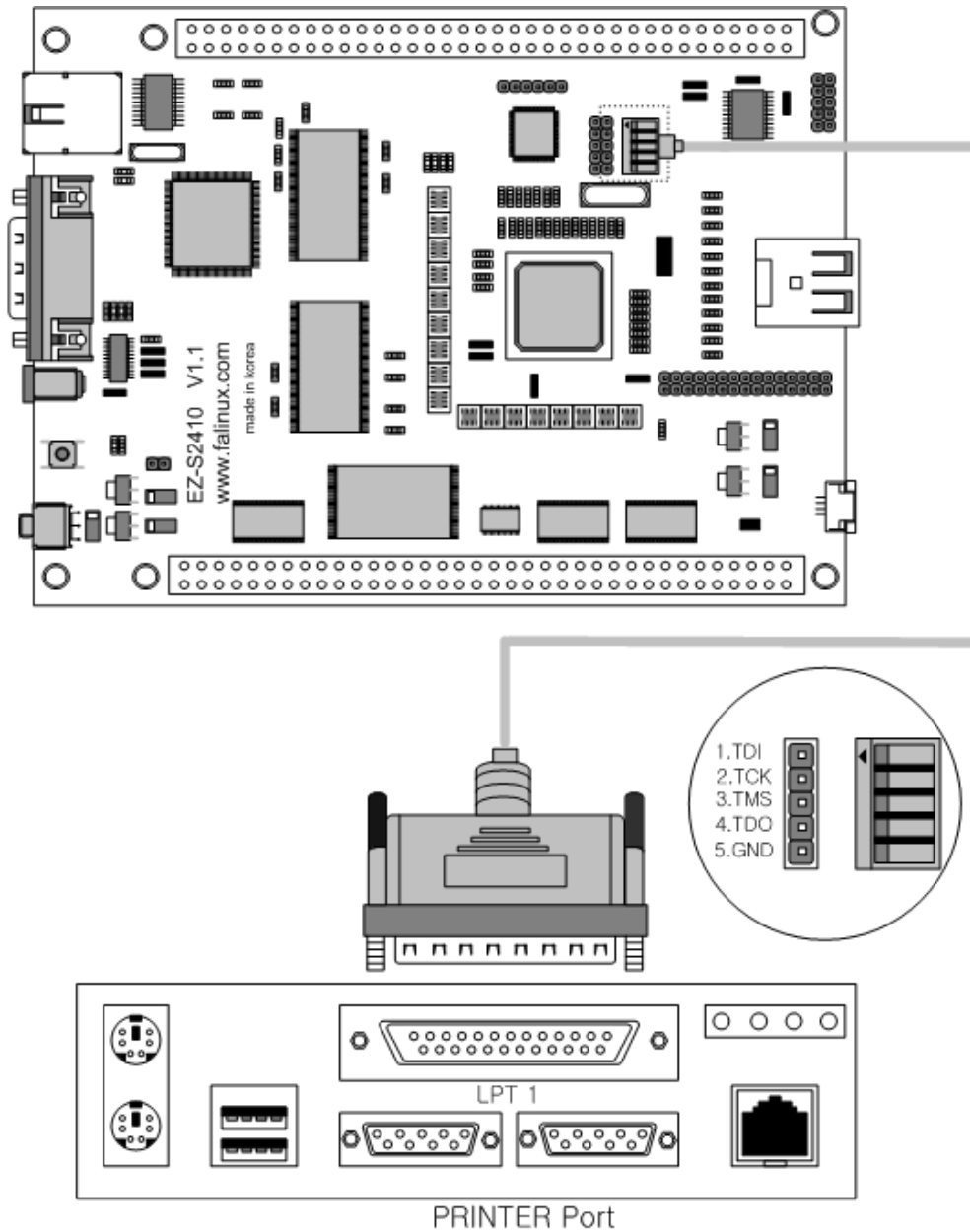
3.1 전원 연결 설명서



권장 아답터 사양 : DC 5V, 1A 이상

아답터 별매

3.2 JTAG 연결 설명서



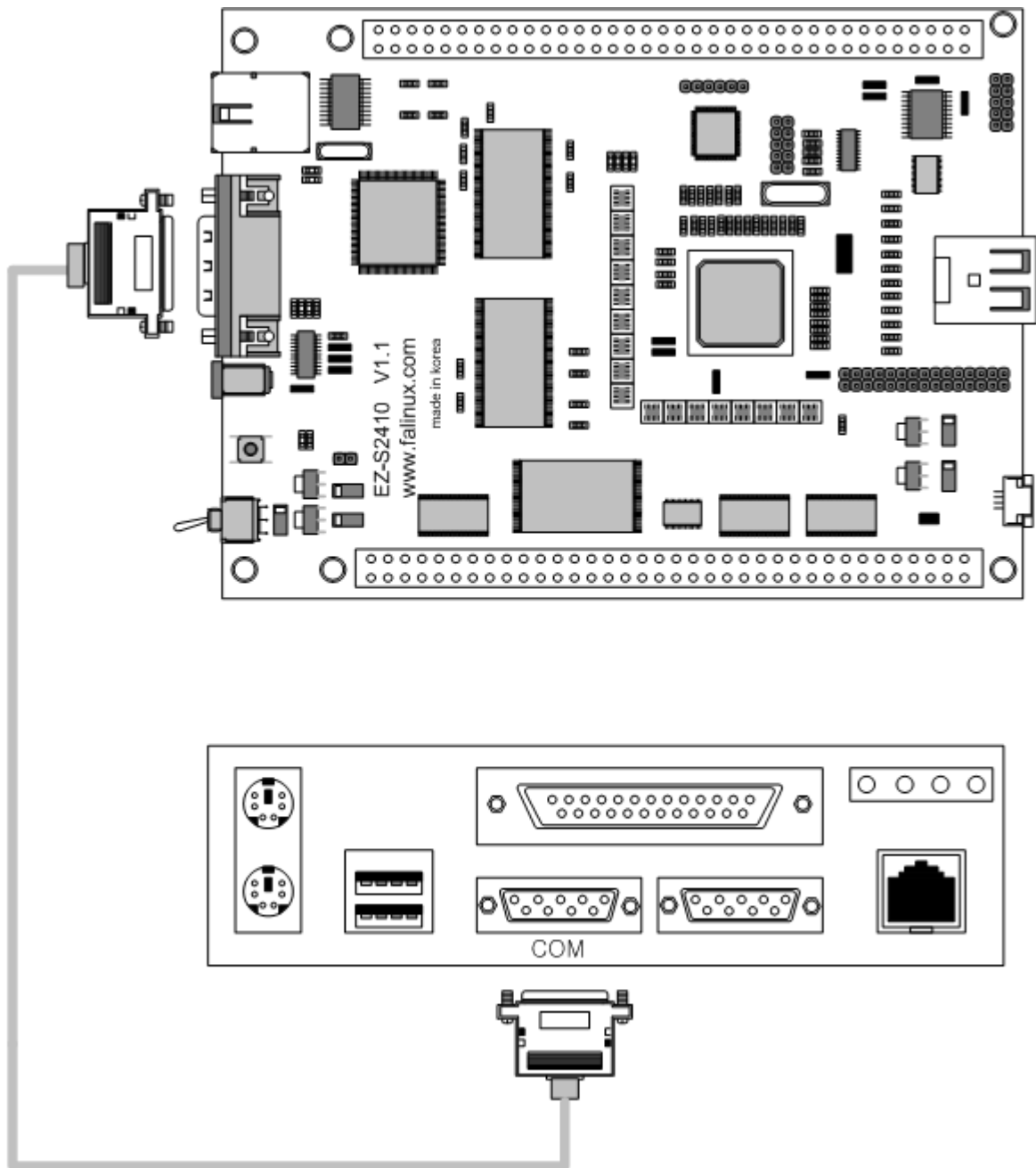
[주의 사항]

JTAG의 연결시 반드시 핀 확인을 해 주세요.
1번 핀이 TDI 에 연결되어야 합니다.

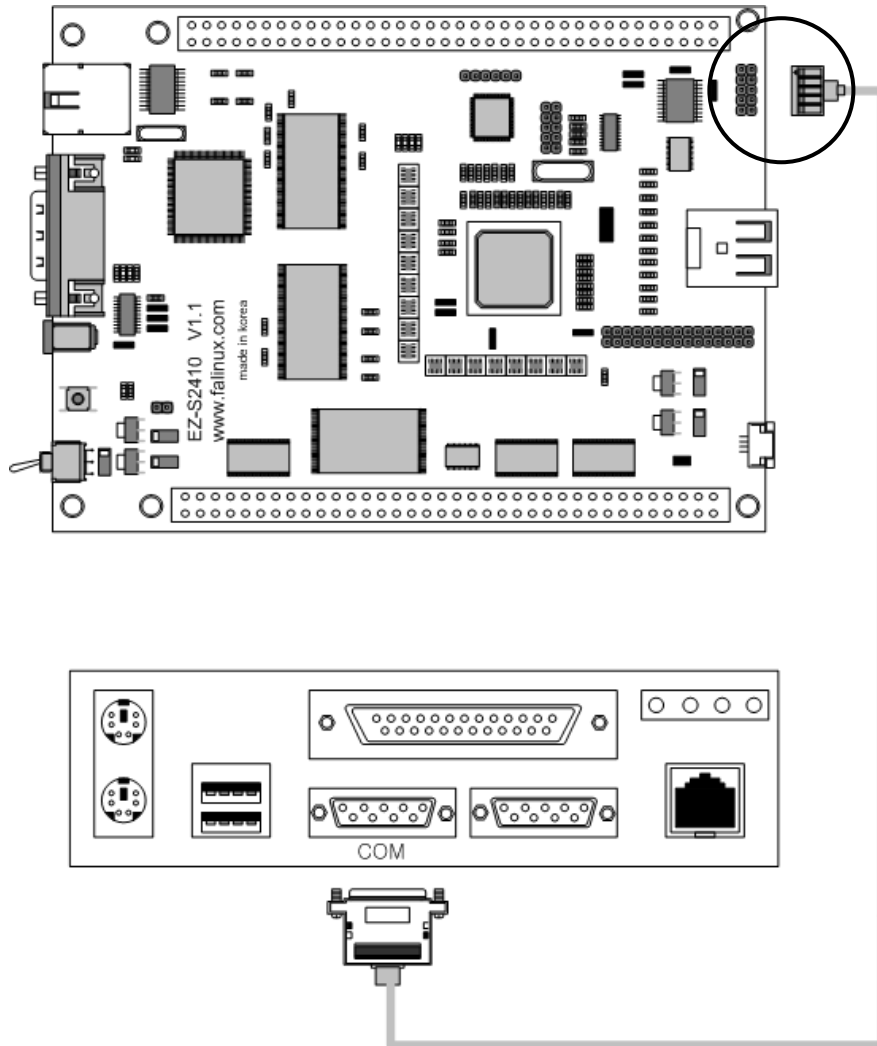


옆의 그림과 같이 좌측 ▲ 부터 1번핀입니다.

3.3 Serial 연결 설명서



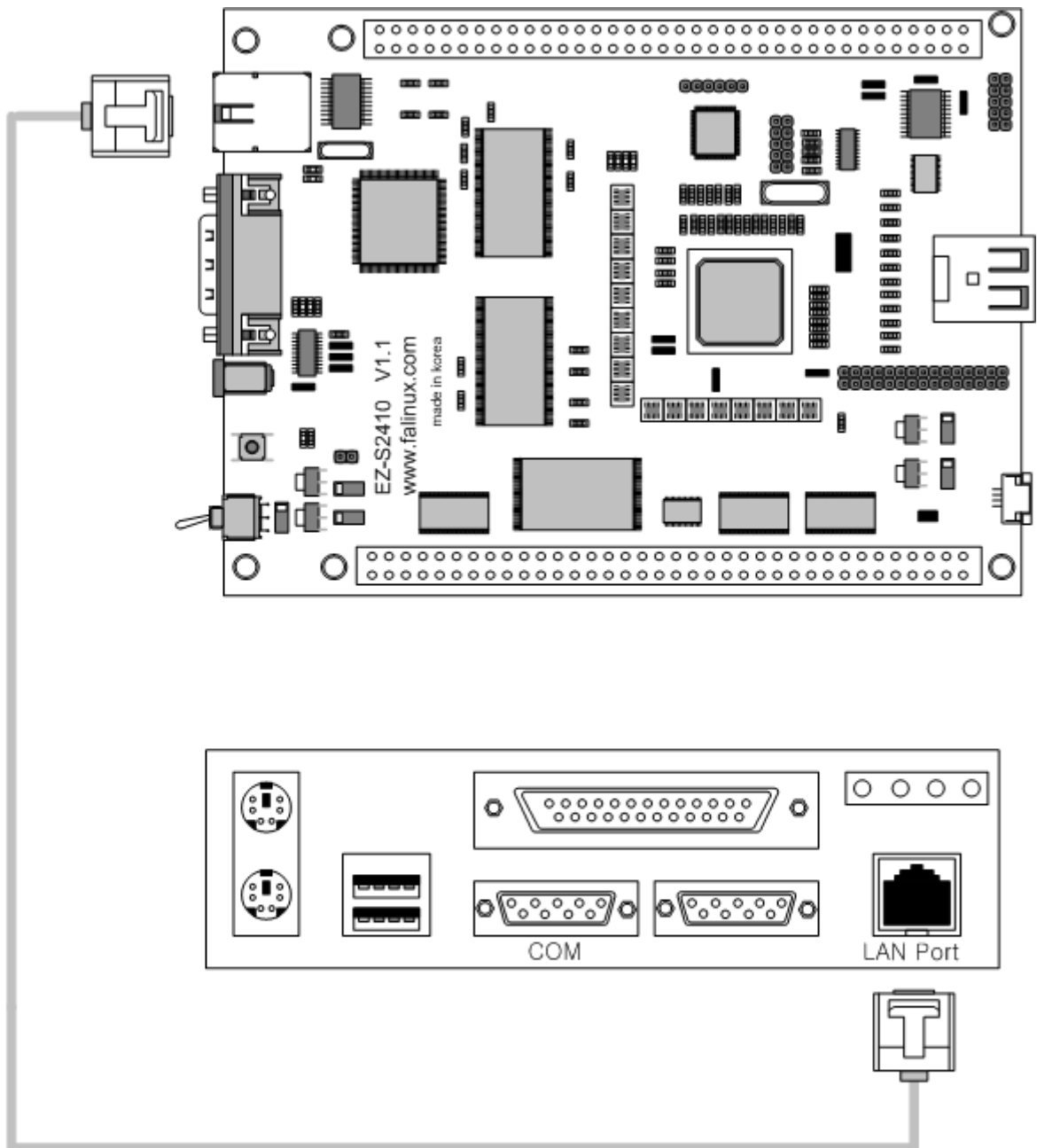
3.4 Serial -2,3 연결 설명



* 케이블은 패키지에 포함되어 있지 않습니다 (별도 품목)

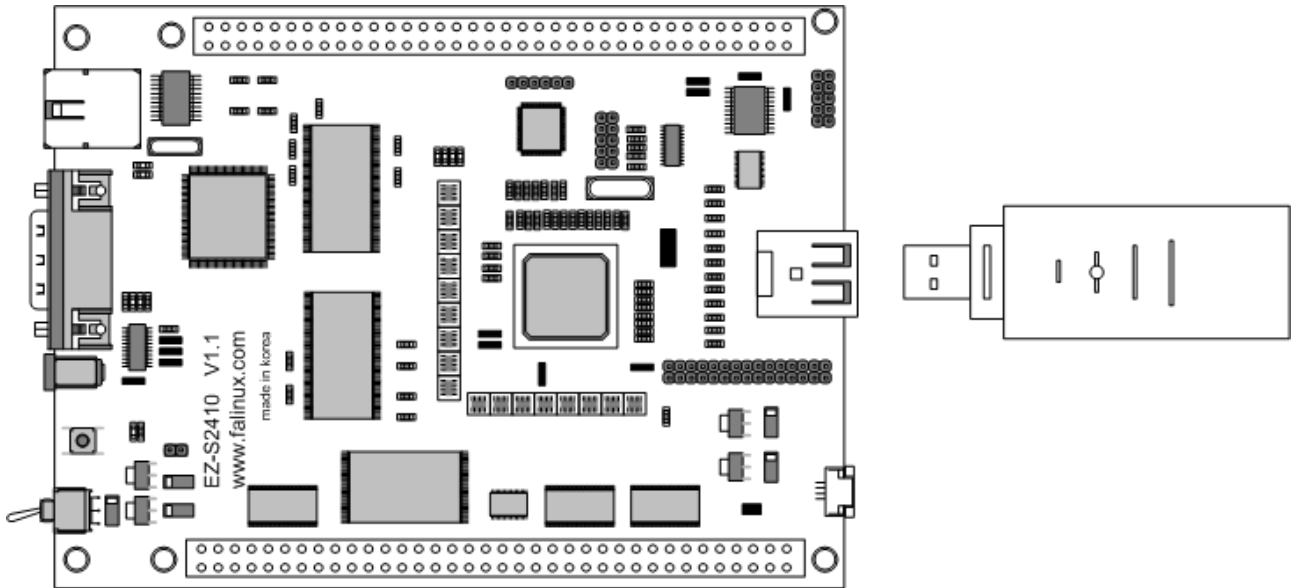
Pin	UART-0	UART-1
1	TXD0	-
2	-	TXD1
3	RXD0	-
4	-	RXD1
5	GND	-
6	-	GND
7	RTS	-
8	-	GND
9	CTS	-
10	-	GND

3.5 LAN 연결 설명서



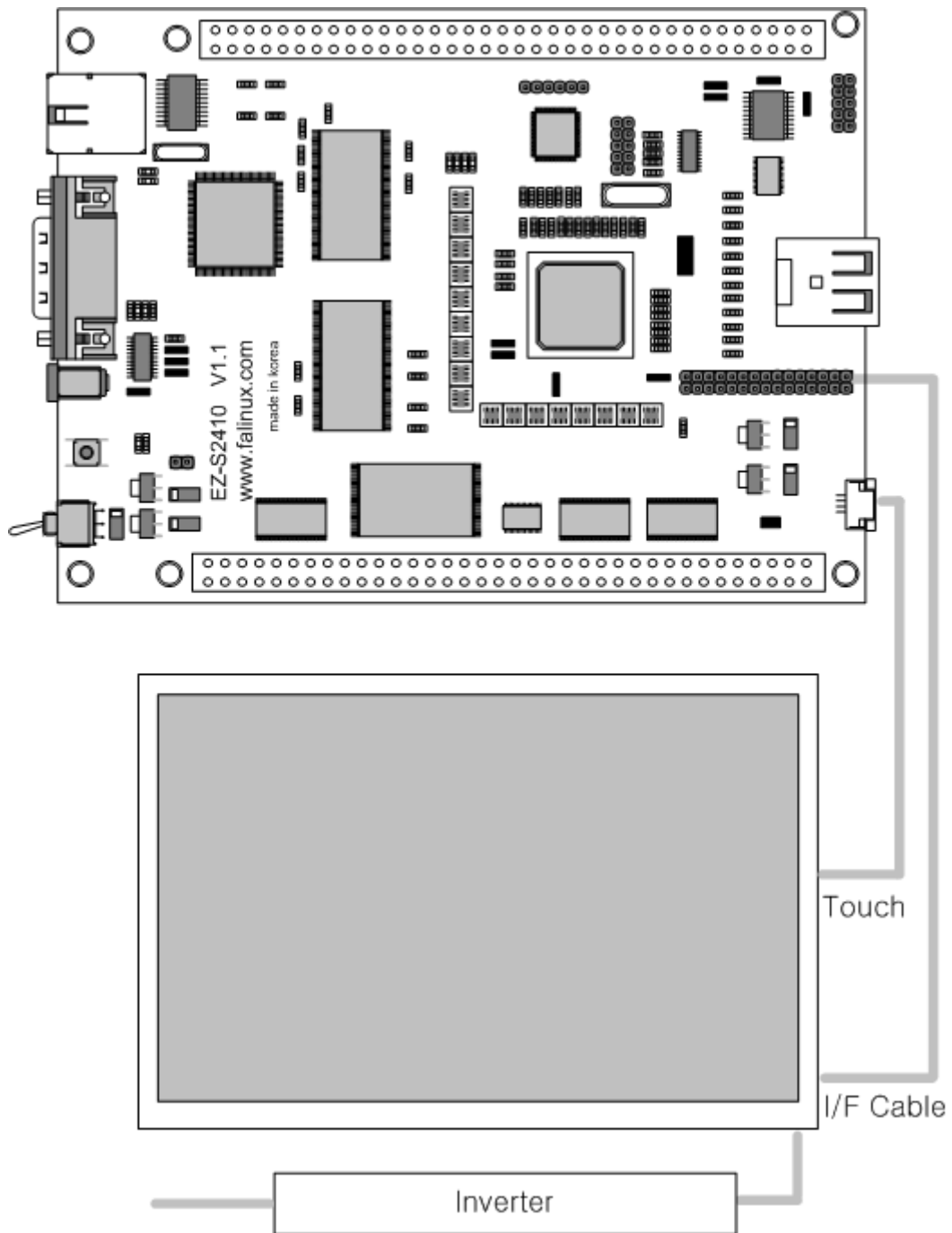
* 제공되는 LAN 케이블은 크로스 케이블입니다.

3.5 USB Host 연결 설명서



* USB 메모리 스틱과 같이 USB Device 장치를 붙일 수 있습니다.

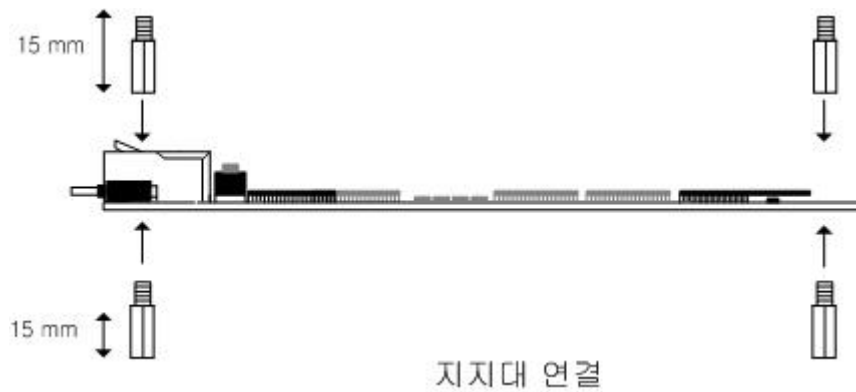
3.7 LCD 연결 설명서



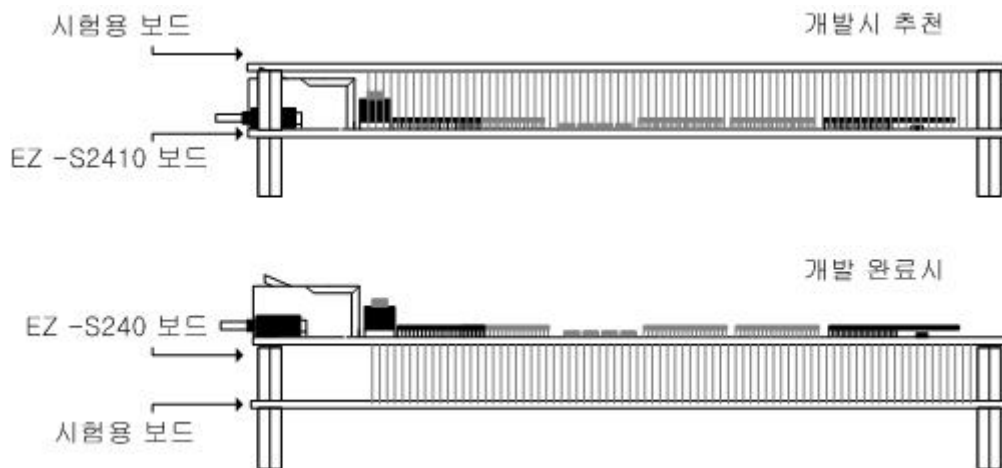
* LCD 는 패키지에 포함 되어 있지 않습니다. (별도 구매 품목)

2장 하드웨어 설계 참고

3.8 지지대 연결



3.9 커넥터 연결



160pin Connector 연결

- * 커넥터는 패키지에 포함되어 있지 않습니다.
- * 커넥터는 연결시 반드시 납땜을 하셔야 합니다.