

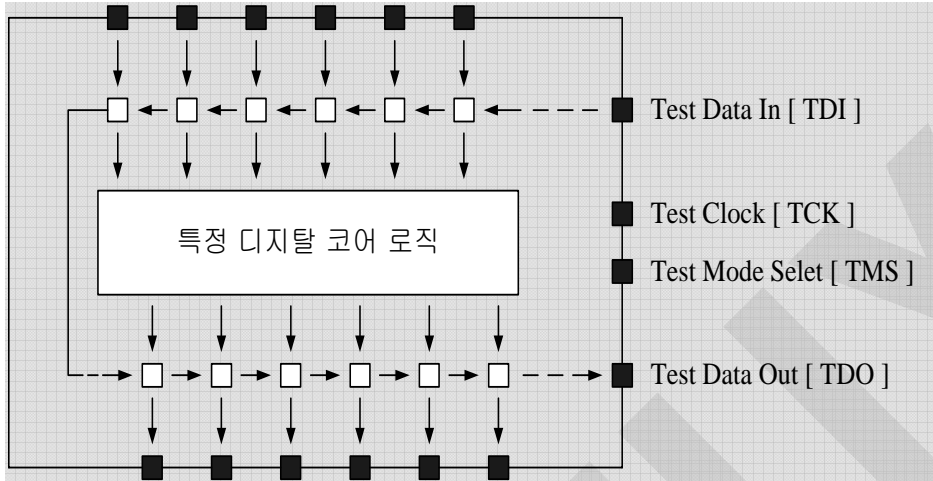
JTAG 관련 블록도

HALIMU

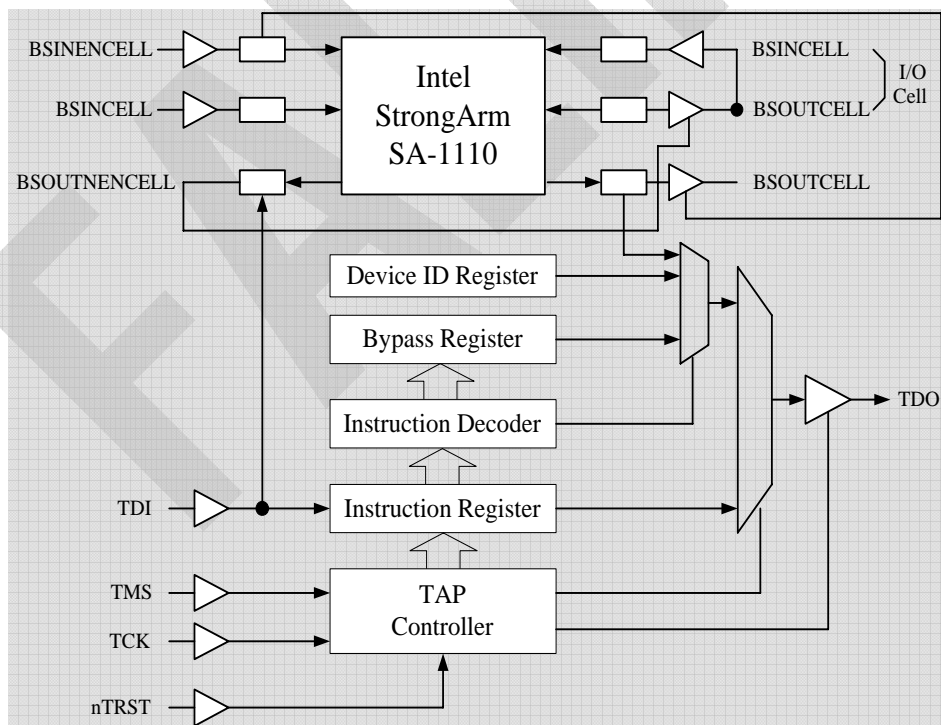
Boundary – Scan
Soft Reset
Run – Test /Idle
Capture – IR
Update – IR
Shift
Test Access Port(TAB)
Access IR
Access DR
명령관련 IR 레지스터 관련
ID 레지스터 관련

1. JTAG 관련 블록도 및 TIMECHAT

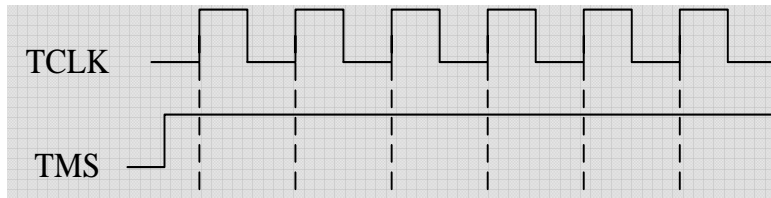
1.1. Boundary-Scan 의 기본 아키텍처



1.2. Boundary-Scan 의 기능 블록도

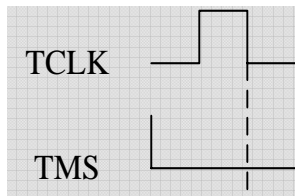


1.3. Soft Reset [Test-Logic Reset]



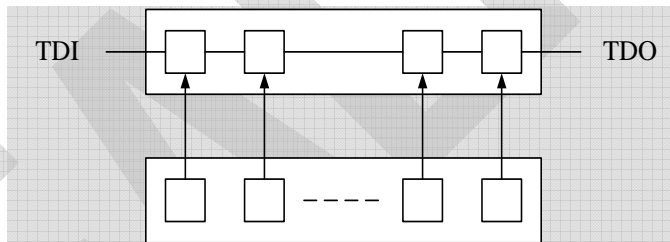
1.4. Run-Test/Idle

- Test-Login Reset 상태에서
- JTAG 제어가 가능한 Run-Test/Idle 상태로 이동



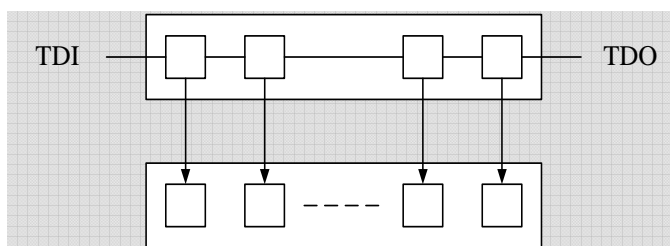
1.5. Capture-IR

- Scan Cell 으로 목적 데이터를 가져 오는 행위



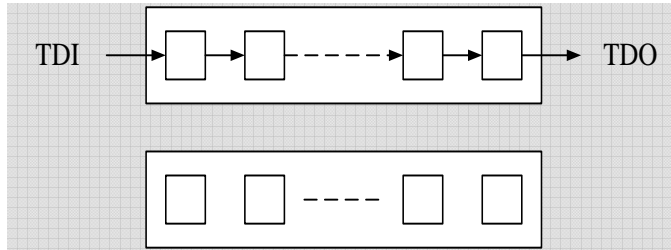
1.6. Update-IR

- Scan Cell 에서 데이터를 적용하는 행위

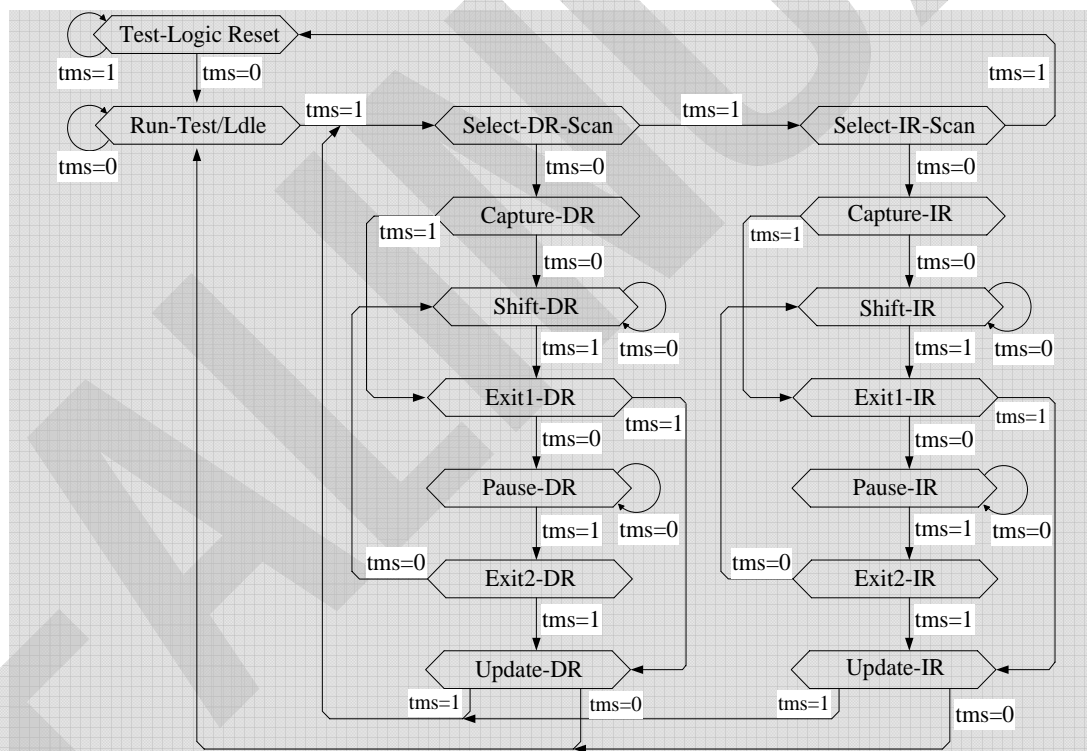


1.7. Shift

- Scan Cell 에 데이터를 밀어 넣고, 내부 데이터를 획득하는 행위

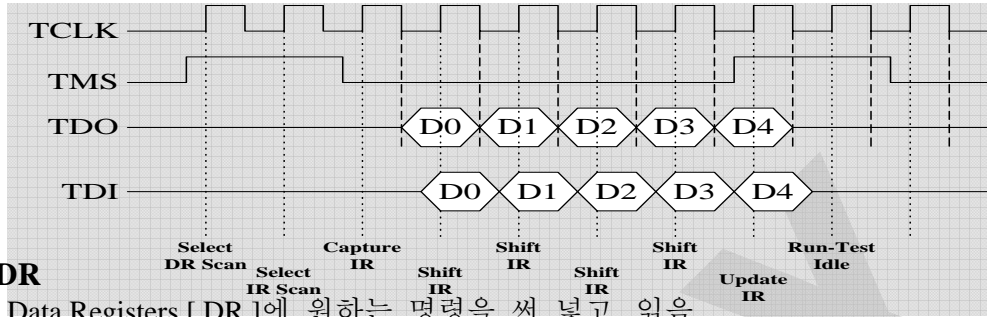


1.8. Test Access Port(TAP) Controller State Transitions



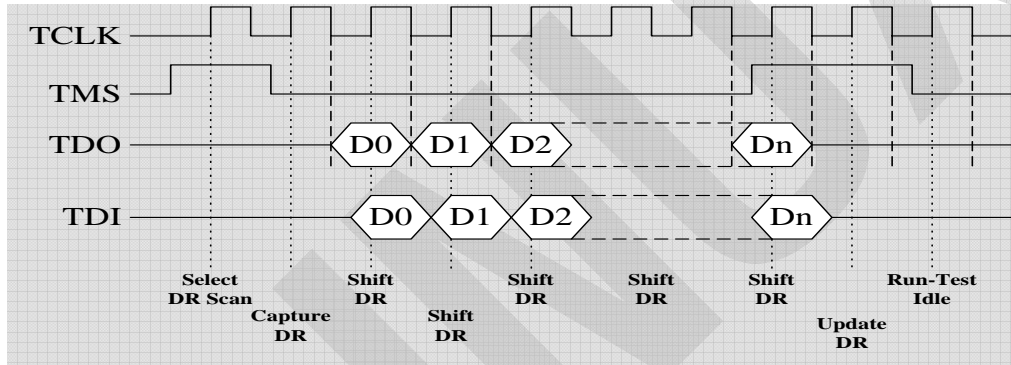
1.9. Access IR

- Instruction Register [IR]에 원하는 명령을 써 넣고, 읽음



1.10. Access DR

- Data Registers [DR]에 원하는 명령을 써 넣고, 읽음



EZ-X5 PXA255 User,s Manual

저자 : 유 영 창
오 재 경
이 승 현
장 형 기
유 승 수

주소 : 서울시 서초구 양재동 20-8번지 모창빌딩 4층 에프에이리눅스(주)
전화 : 02) 572-9527
팩스 : 02) 529-7443

가격 : 25,000원

이 문서의 저작권은 에프에이리눅스(주)에 있으며 무단 배포를 금지 하고 있습니다
